

NY LASER!
020-20 30 25



HELT AUTOMATISK ROTATIONSLASER

VISION LASER

VI ERBJUDER LASERPAKET

Vi på Moba Sweden erbjuder olika typer av laserpaket och vi hjälper dig gärna att göra rätt val utifrån era behov. Vi fokuserar på nöjda kunder genom kvalitet och stor kunskap.

PÅLITLIG OCH ANPASSAD DESIGN

Vi samarbetar tillsammans med Theis för att kunna erbjuda de bästa rotationslasrarna på marknaden med en robust design som är bäst anpassad för arbetsplatserna. Med våra laserpaket får du en pålitlig produkt som effektiviserar ditt arbete. Vi erbjuder både enfalls- och tvåfallslaser med snabb leverans.

LED-SKÄRM GER RÄTT MÅLNIVÅ

Vi har 40 års erfarenhet och ett gediget kunnande inom automationsteknik där MOBA är ett väletablerat namn inom maskinstyrning världen över. Vi vet vad som är viktigast på byggarbetsplatsen och är kända för noggrann och stabil spjutspetssteknik med fokus på användaren.



HORISONTAL TVÅFALLSLASER MED AUTOSLOPE

VISION 2N AUTOSLOPE

Horisontell/vertikal tvåaxlig lutningslaser med automatisk övervakning och omjustering av lasernivån (autoslope). Det lutande planet övervakas permanent elektroniskt och justeras omedelbart vid förändringar på grund av termisk eller mekanisk påverkan. Vid större avvikelser aktiveras TILT-funktionen, vilket avbryter mätningen och visar ett felmeddelande

ANVÄNDNINGSMRÅDEN

Jordbruk, landskapsarkitektur, byggnadskonstruktion och vägarbete

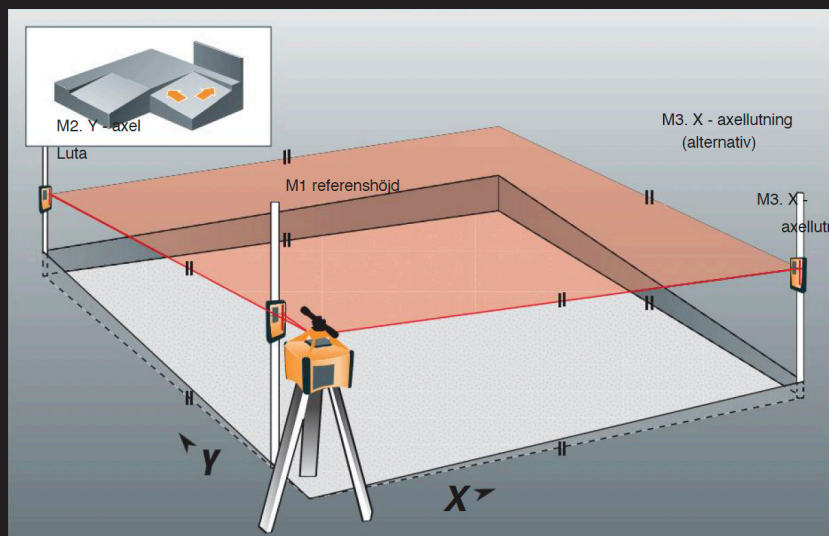
FUNKTIONER

- Tvåaxlig lutning +/- 15% med omjustering (autoslope)
- TILT i nivå och tiltläge
- Lagring av de senaste lutningsvärdena
- Räckvidd upp till 750 m (radie)
- Upplyst LCD-display
- Laserstrålesläckningsfunktion
- Manuell tiltfunktion

LEVERANSINNEHÅLL

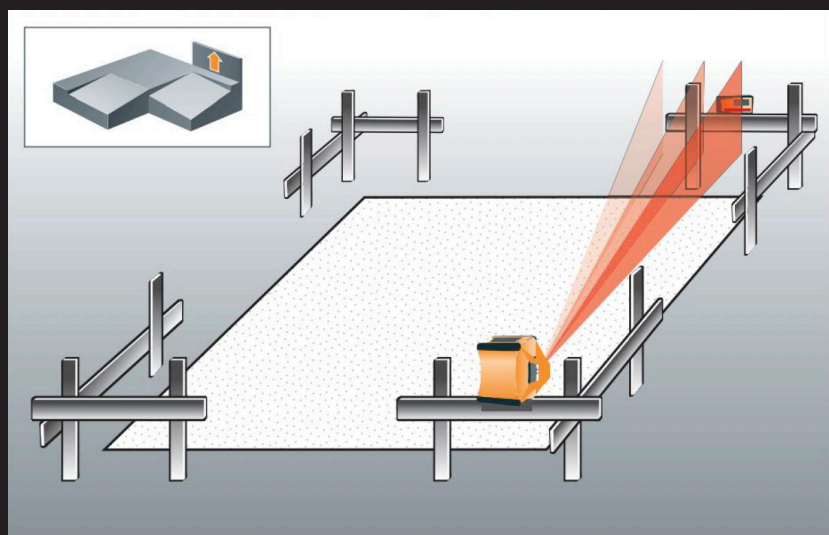
- VISION 2N automatisk lutning
- Laddningsbart batteri/laddare
- Skyddsfodral

ALIGN- HORIZONTELL



- Automatisk lutningsjustering med övervakning i en eller två axlar, även utan mottagare
- Permanent målövervakning och spårning

ALIGN- VERTIKAL



- Automatisk lutningsjustering med övervakning i en eller två axlar, även utan mottagare
- Permanent målövervakning och spårning

TEKNISK DATA

TE 90 ALIGN (MM DISPLAY)

Mottagningsområde 90mm

Räckvidd

350/750 m

Nogranhet fin/bred

+0,5/1,0/2,0/5,0/10,0 mm

Akustik

2 volymer

Skärm

2*LCD, 3*LED

Strömförsörjning

1x1,5V alkalisk

Drifttid

45 h

Arbetstemperatur

-10 C...+ 50C

Skyddssystem

IP67

Storlek

135x69x25mm

Vikt

190g

Avståndsjustering

>80m*

*Under gynnsamma förhållanden, upp till 200 m



HORISONTAL/VERTIKAL ENFALLSLASER

VISION 1N

Enaxlig gradlaser med lasernivåövervakning. Vid kraftiga vibrationer och stora temperatursvängningar stängs rotorn av automatiskt för att förhindra felaktiga mätningar. Den integrerade döljfunktionen hos laserstrålen skyddar trafikanter och förhindrar felaktiga mätningar på grund av reflektioner (tex glasutor)

ANVÄNDNINGSMRÅDEN

Trädgårdsskötsel, byggnads- och anläggningsarbete, vägbyggen och inredningsdesign.

FUNKTIONER

- Enkel lutning +/- 10% med övervakning
- TILTA i utjämningsläge
- Lagring av de senaste lutningsvärdena
- Räckvidd upp till 750 m (radie)
- Upplyst LCD-dispaly
- Manuell tiltfunktion

LEVERANSINNEHÅLL

- VISION 1N
- Laddningsbart batteri/laddare
- Skyddsfodral



PLANLASER

VISION H

Horisontell laser med enknappsmanövrering - driftfel är därför uteslutna.

ANVÄNDINGSOMRÅDEN

Bygg- och anläggningsarbete, vägbyggen och inredningsdesign.

FUNKTIONER

- TILTA i utjämningsläge
- Räckvidd upp till 750 m (radie)

LEVERANSINNEHÅLL

- VISION H
- Laddningsbart batteri/laddare
- Skyddsfodral

	VISION 2N AUTOSLOPE	VISION 1N	VISION H
Laserklass/hög effekt (tillval)	2/3R	2/3R	2/3R
Våglängd	630 ... 660 nm	630 ... 660 nm	630 ... 660 nm
Uteffekt/hög effekt (tillval)	< 1mW / < 5mW	< 1mW / 5mW	< 1mW / < 5mW
Räckvidd (radie)/hög effekt (tillval)	≈ 300 / 750 m	≈ 300 / 750 m	≈ 300 / 750 m
Horisontell/vertikal	√ / -	√ / -	√ / -
Självnivellerande intervall	± 5°	± 5°	± 5°
Nivånoggrannhet	± 1,5 mm/30 m	± 1,5 mm/30 m	± 1,5 mm/ 30 m
Lutning x,y	± 15 %	± 10 %	-
Lutningskompensation	√	-	-
Övervakning av sluttningar	√	√	-
Noggrannhet för lutning	± 0,025 %	± 0,1 %	-
Justeringsfunktion, horisontell/vertikal *	-	-	-
Hastighet, steg för steg (RPM)	0 - 1000	0 - 800	600
Skanningsfunktion	10° - 80°	10° - 80°	-
Dölj funktion	√	√	-
Blåsigt funktion	√	√	-
Upplyst display	√	√	-
Strömkälla	NiMH+ eller Alkaline Mono-Cell eller Alkalkaline "D" celler eller staplar alkaliska (LR 20)		
Batteriliv	≈ 70h/ 120h	≈ 70h/ 120h	≈ 70h / 120h
Laddtid	≈ 6 timmar	≈ 6 timmar	≈ 6 timmar
Arbetstemperatur	-15 ... +50°C	-15 ... +50°C	-15 ... +50°C
Skyddssystem	IP 67	IP 67	IP 67
Vikt	≈ 3 kg	≈ 3 kg	≈ 3 kg

**KONTAKTA
OSS!**

020-20 30 25

RÄTT PAKET FÖR RÄTT ARBETE

Oavsett arbetsplats eller arbetsområde erbjuder vi laserpaket som passar för dig. Vi har tillsammans med Theis tagit fram laserpaket med en robust design för att du ska få en pålitlig produkt.

Tveka inte att höra av dig till oss. Vi hjälper dig att ta fram rätt paket utifrån dina behov.



Join our community!



VI GER MER

Vi vet vad som är viktigast på byggarbetsplatsen och är kända för noggrann och stabil spjutspetsteknik med fokus på användaren.

Bland MOBA-koncernens kunder världen över finns Caterpillar, Volvo, Dynapac, Bomag, Vögele, Ammann, Hitachi, Liebherr, Doosan, JCB, Komatsu, Hidromek och Ruthmann för att nämna några.

Vårt maskinkontrollsystem Xsite PRO förbättrar produktiviteten och noggrannheten i ditt arbete i alla skeden av ditt byggprojekt. Sänk dina drift- och underhållskostnader och öka arbetssäkerheten.

WWW.MOBASWEDEN.COM

020-20 30 25

Hör av dig till oss?

Xsite® maskinkontrollsystem är utvecklat tillsammans med våra kunder och byggföretag över hela världen för att tillhandahålla de bästa systemet för alla byggprojekt.

Tveka inte att höra av dig till oss på Moba Sweden för frågor, feedback eller utveckling av våra produkter. Ring oss på 020-20 30 25!

MOBA[®]
MOBILE AUTOMATION